

平成26年度
下越テニス選手権大会 ダブルス

大会結果

1. 主催 下越テニス協会
2. 主管 胎内市テニス協会
3. 期 日 平成26年6月22日（日） 予備日 29日（日）
9時15分まで受付を終了してください（時間厳守）
4. 会 場 胎内市国際交流公園テニスコート
5. 試合方法 8ゲームズマッチ（ノアドバンテージ・8-8TB）
※天候等の状況により変更する場合があります
6. オーダーオブプレー

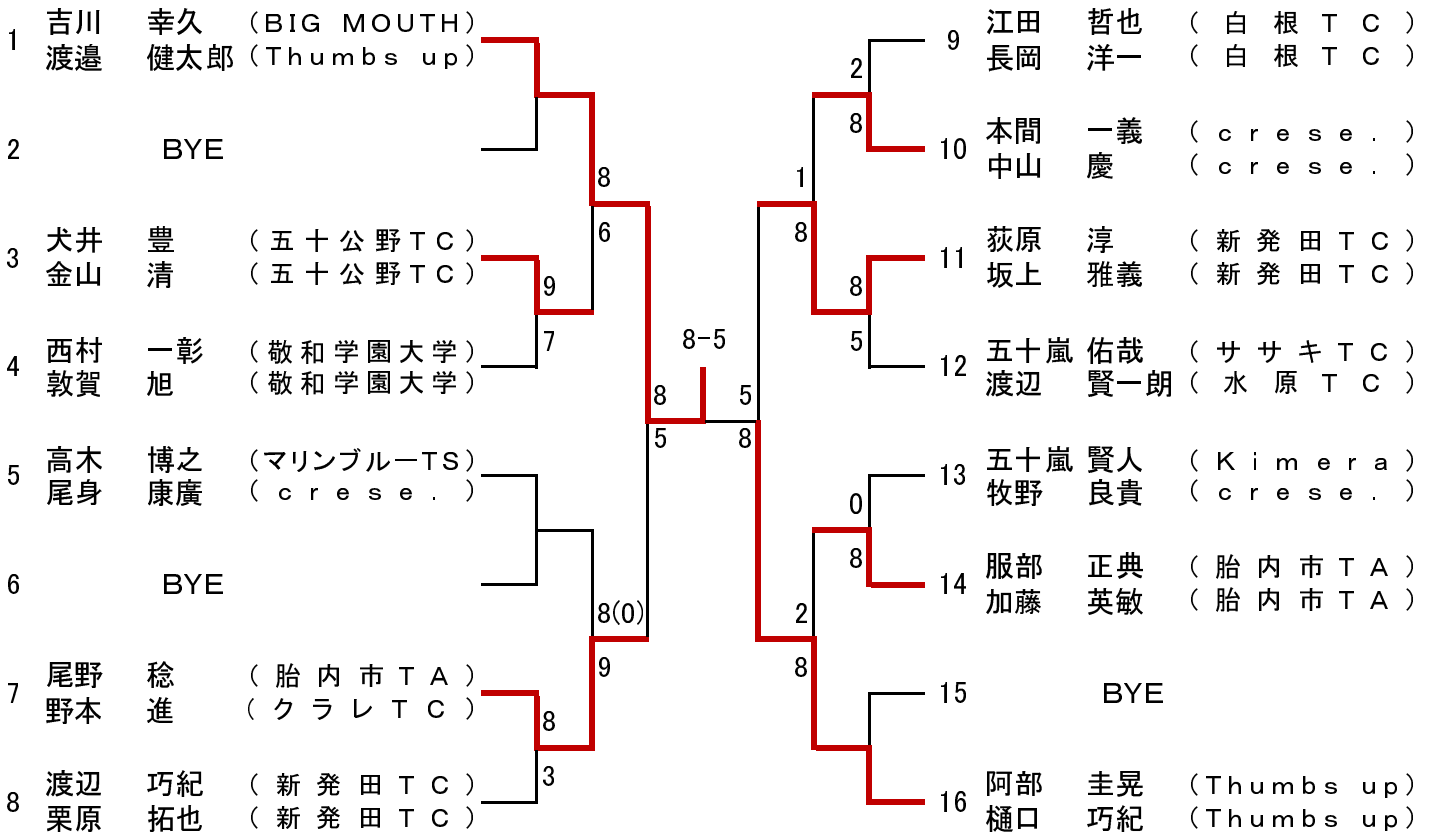
	1コート	2コート	3コート	4コート	5コート	6コート	7コート	8コート
--	------	------	------	------	------	------	------	------



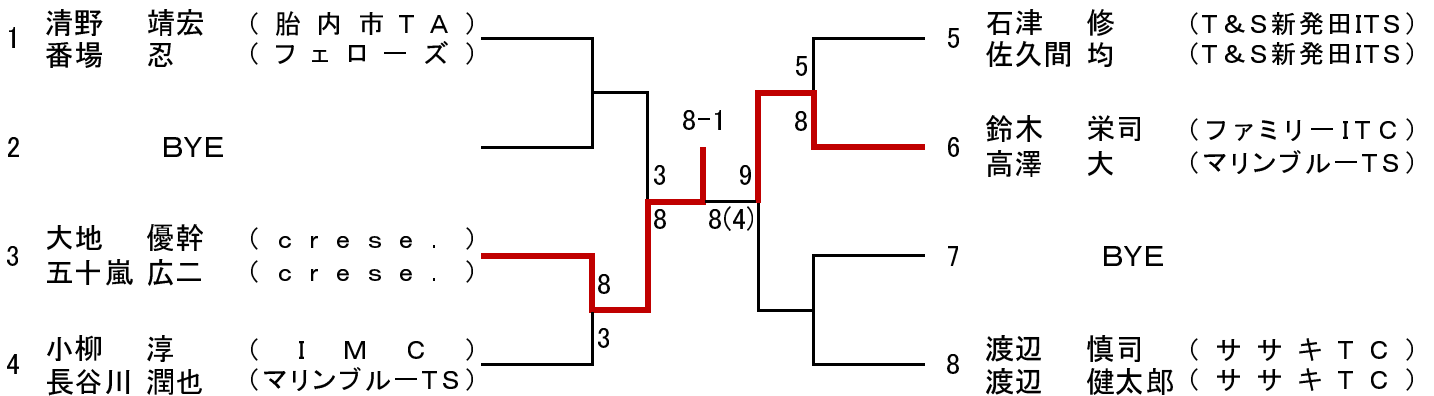
7R	30
----	----



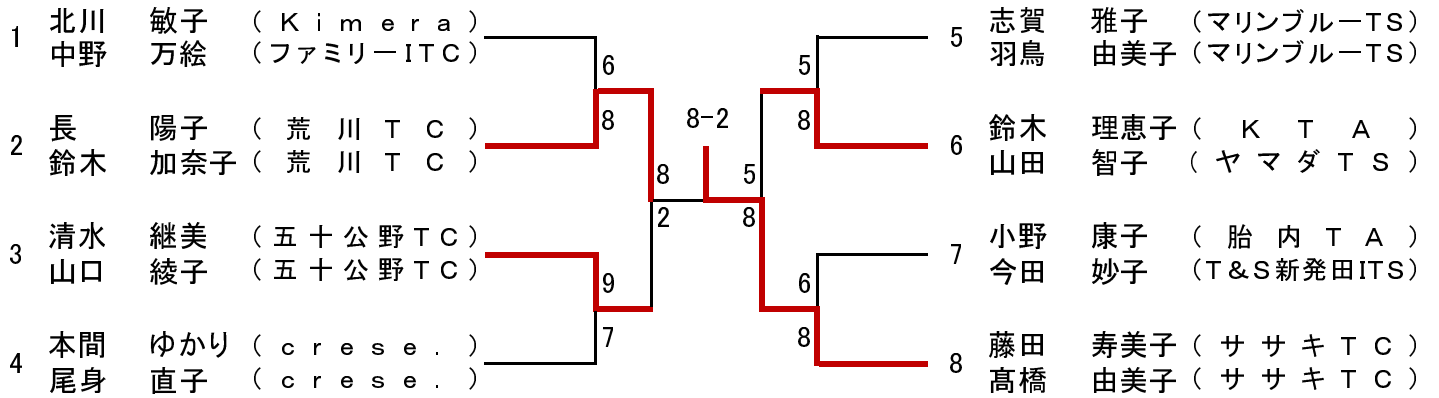
男子Aクラス



男子Bクラス



女子Aクラス



女子Bクラス

