

# 第40回 DUNLOP SRIXONテニストーナメント

北信越大会新潟県予選（女子Bクラスを除く）

## 大会結果

新発田市テニス協会

会長 和泉 正二

- 日程 平成29年7月22日(土)23日(日) 予備日29日(土) 30日(日)
- 〇女子全種目 22日(土) 〇男子全種目 23日(日)
- 会場 ※ 五十公野公園サンスポーツランド (0254-23-8670)
- 参加資格 新潟県テニス協会登録団体に所属する者
- 使用球 ダンロップフォート
- 試合方法 トーナメント方式8ゲームズプロセット(8-8TB)
- ※ 状況により変更する場合があります
- L.ルーザー 採用する
- 参加料 1組 4,100円（ワンコイン制度を実施します。当日徴収）

主催 新発田市テニス協会 (株)ダンロップスポーツマーケティング

公認 新潟県テニス協会 下越テニス協会 主管 T&Sシバタロイヤルテニスクラブ

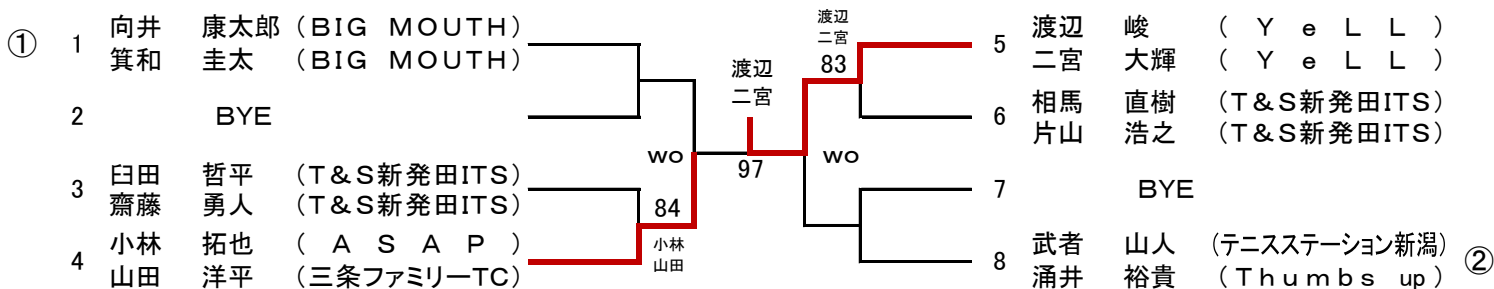
※男子全種目は悪天候のため、30日(日)に開催しました。

# 新発田市体育協会創立70周年記念大会

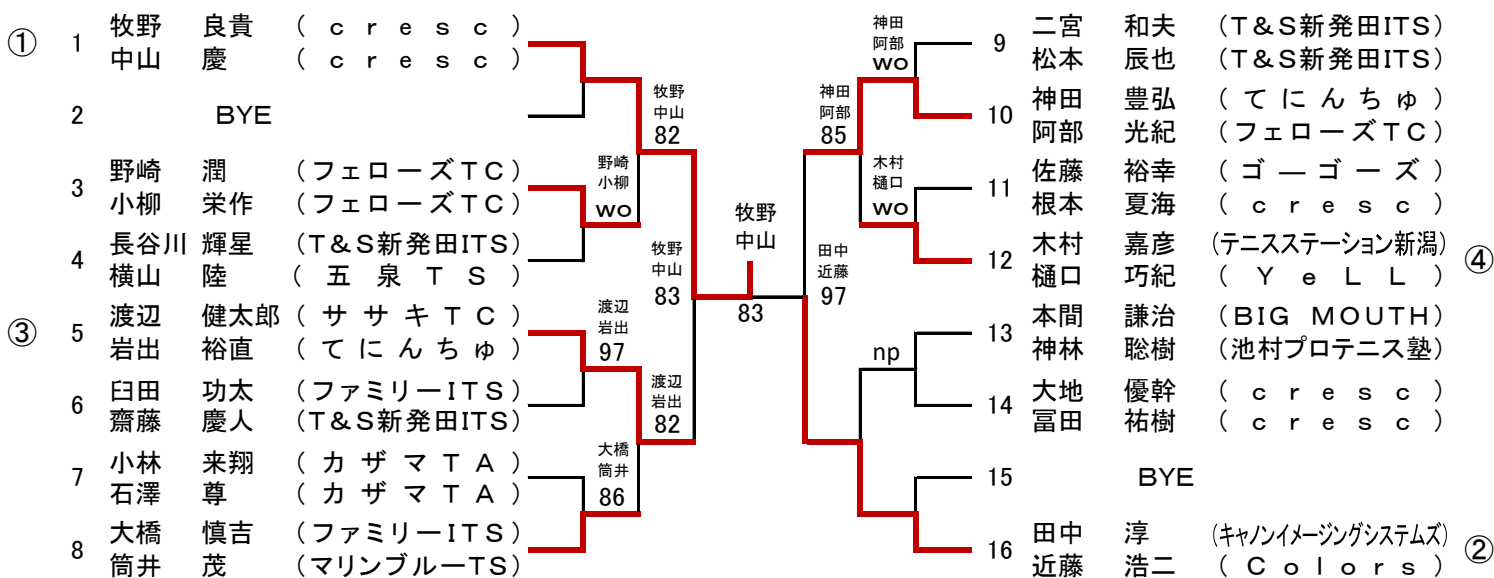
## 第40回 DUNLOP SRIXONテニストーナメント

### 兼 北信越新潟県予選

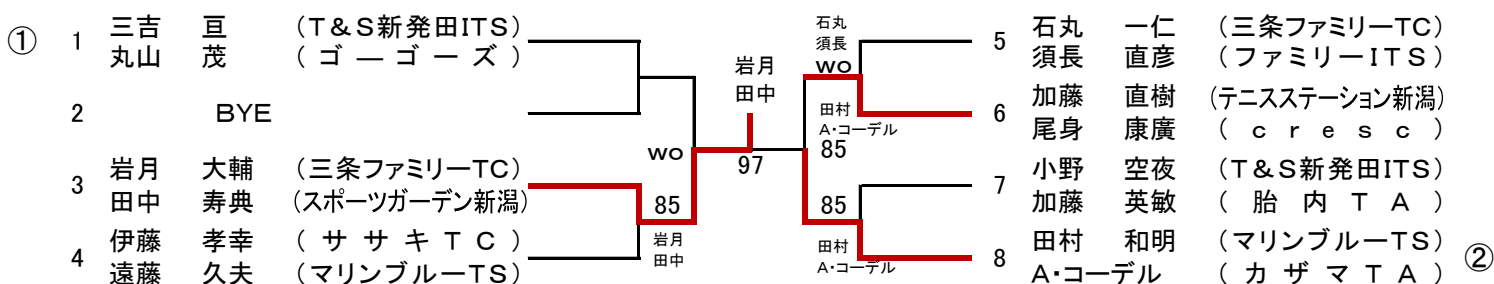
### 男子Aクラス



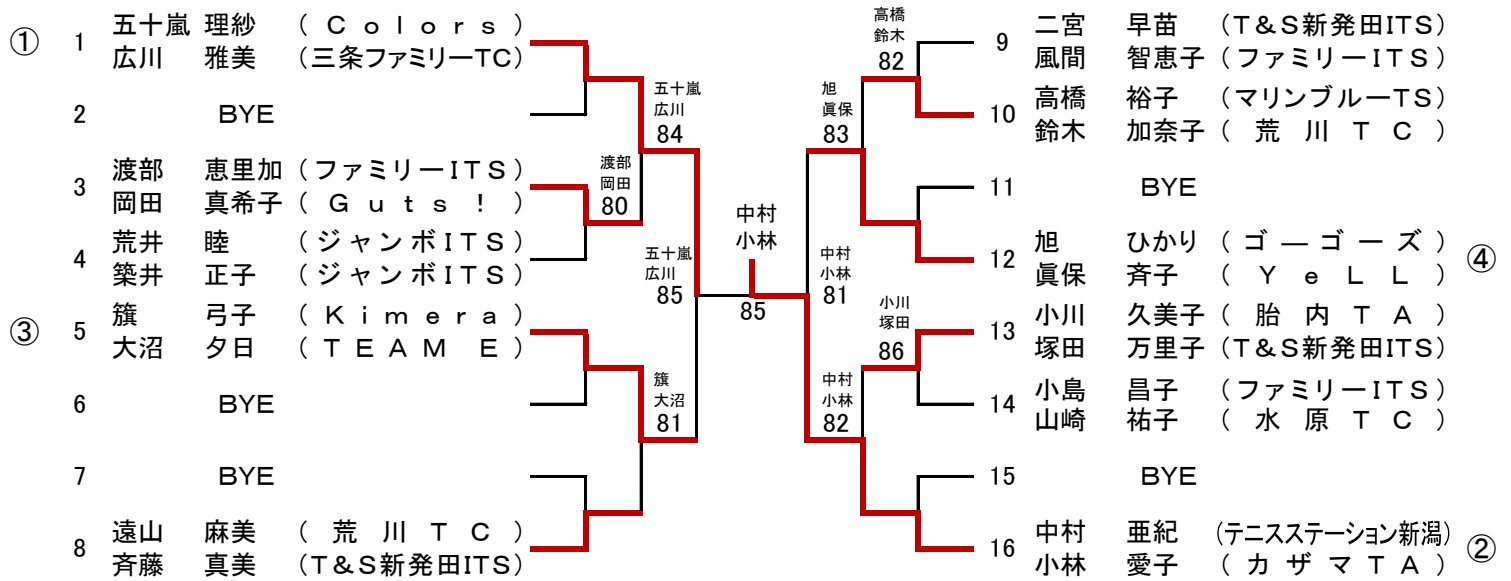
### 男子Bクラス



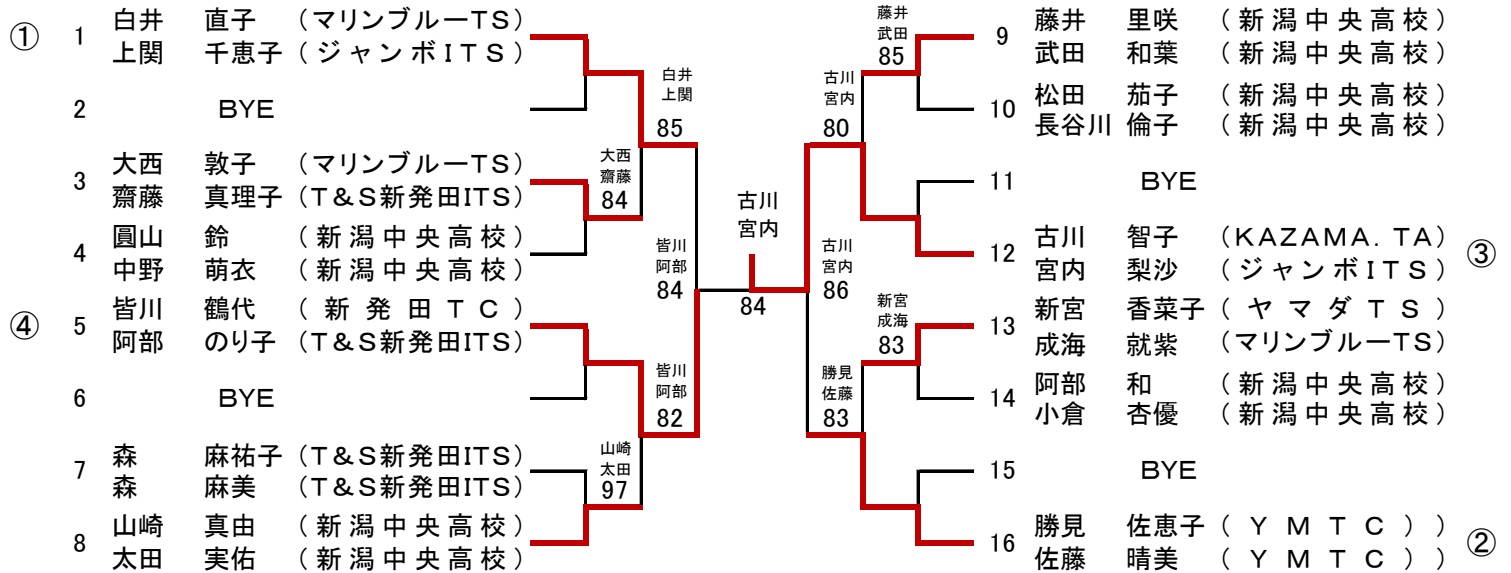
### 男子45歳以上



# 女子Aクラス



# 女子Bクラス



# 女子45歳以上

