

大会結果

新発田市体育協会創立70周年記念大会

平成29年度 下越テニス選手権 ダブルス

下越テニス協会 会長 森 春夫

- 1 主催 下越テニス協会
- 2 主管 胎内市テニス協会
- 3 期日 平成29年6月18日(日) 予備日 25日(日)
- 4 会場 胎内市国際交流公園テニスコート TEL 0254(44)8525
- 5 種目 男子ダブルス (A・B)
女子ダブルス (A・B)
◎過去3年間の下越大会のBクラスで優勝または準優勝した方は、
Aクラスになります。
- 6 参加資格 新潟県テニス協会に加盟している団体に所属する者。
県大会に出場した高校生と北信越大会に出場したジュニアの参加は認めない。
- 7 使用球 ダンロップフォート
- 8 試合方法 1セットマッチ(ノーアドバンテージ制6-6TB)
◎状況により、変更する場合がある。
- 9 ラッキーラダー 採用しない。
- 10 参加料 3,000円 (当日徴収)

11 申



紙に必



FAXで



※FAX送信後に確認の電話をお願い致します。

12 申



月4日



を下越



13 組

月1日

切手添

14 そ

る競技

7時に

問い合わせ先については仮下ロー上で発表します。

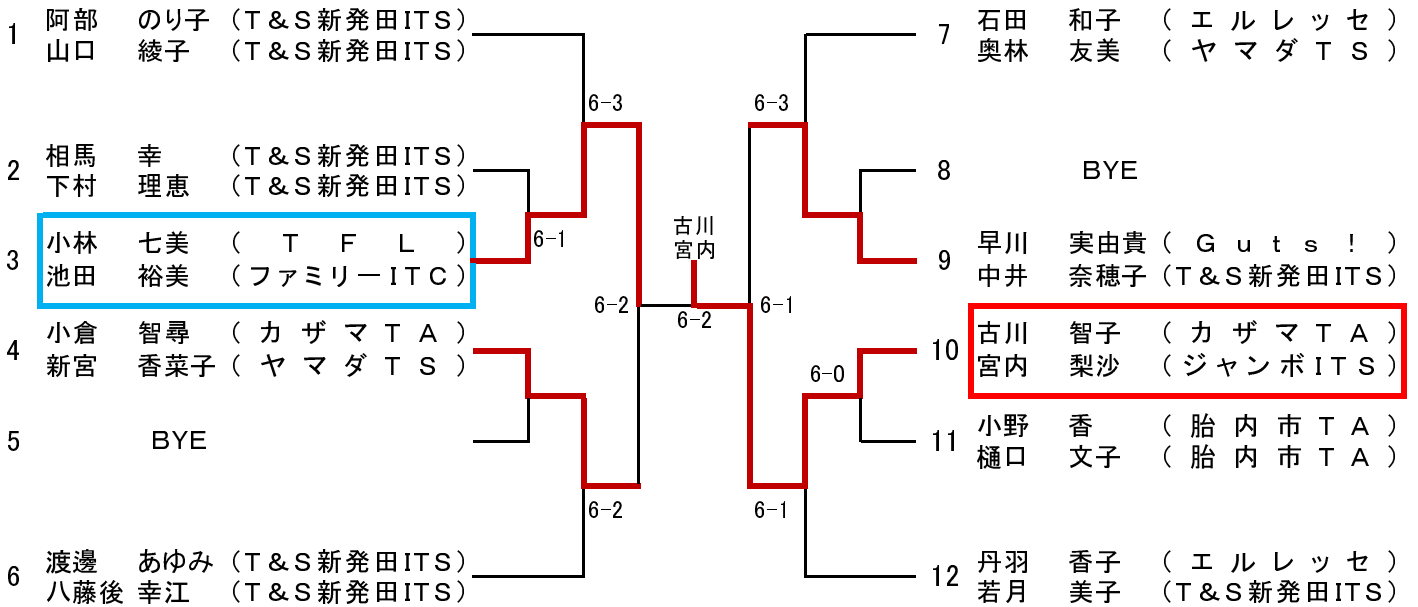


写真は左から、
男子Aクラス優勝・準優勝、男子Bクラス優勝
女子Aクラス優勝・準優勝、
女子Bクラス優勝・準優勝。

男子 B クラス

		岩崎 小倉	相馬 近	大澤 源	勝 敗	順 位
1	岩崎 日々輝 (マリンブルーTS) 小倉 大 (マリンブルーTS)		0-6	4-6	0-2	3
2	相馬 和樹 (T&S新発田ITS) 近 忠浩 (T&S新発田ITS)	6-0		6-4	2-0	1
3	大澤 侑史 (胎内市TA) 源 直也 (胎内市TA)	6-4	4-6		1-1	2

女子 B クラス



コンソレーション

