

第41回 DUNLOP SRIXONテニストーナメント

北信越大会新潟県予選（女子Bクラスを除く）

大会結果

新発田市テニス協会
会長 渡辺 理保

- 種 目 ◎ ダブルス（※種目の重複エントリーは出来ません。）
○男子A（オープン）
○男子B（NOPダブルス31位より下位のペア）
○男子45歳以上(昭和48年12月31日以前に出生の者)
○女子A（オープン）
○女子B（NOPダブルス51位より下位のペア）
○女子45歳以上(昭和48年12月31日以前に出生の者)

日 程 平成30年7月21日(土)22日(日) 予備日28日(土) 29日(日)
○女子全種目 21日(土) ○男子全種目 22日(日)

会 場 ※ 五十公野公園テニスコート (0254-23-8670)

参加資格 新潟県テニス協会登録団体に所属する者

使用球 ダンロップフォート

試合方法 トーナメント方式8ゲームズプロセット(8-8TB)

※ 状況により変更する場合がある

L.ルーザー 採用する

参加料 1組 4,100円（ワンコイン制度を実施します。当日徴収）

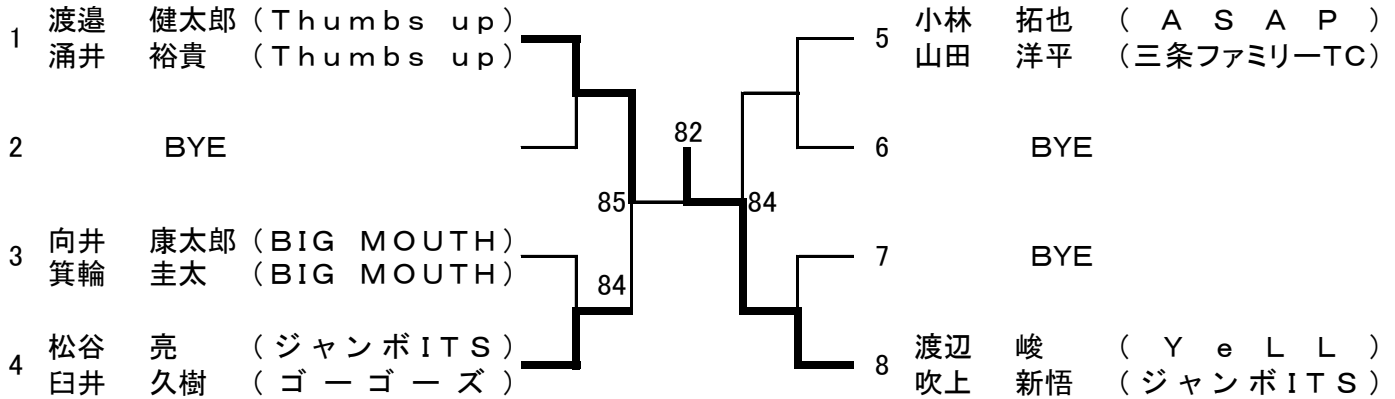


主催 新発田市テニス協会 (株)ダンロップスポーツマーケティング

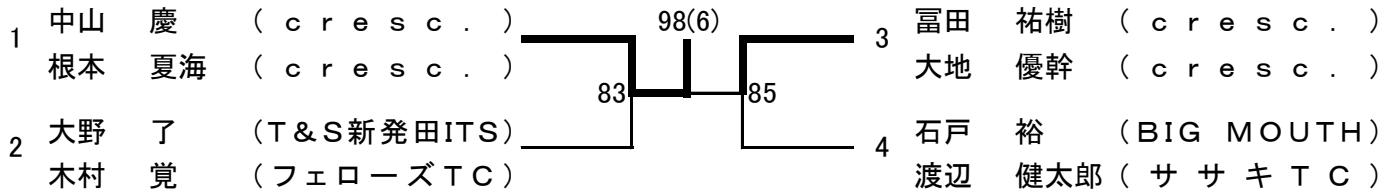
公認 新潟県テニス協会 下越テニス協会 主管 T&Sシバタロイヤルテニスクラブ

第41回 DUNLOP SRIXONテニストーナメント 北信越大会新潟県予選

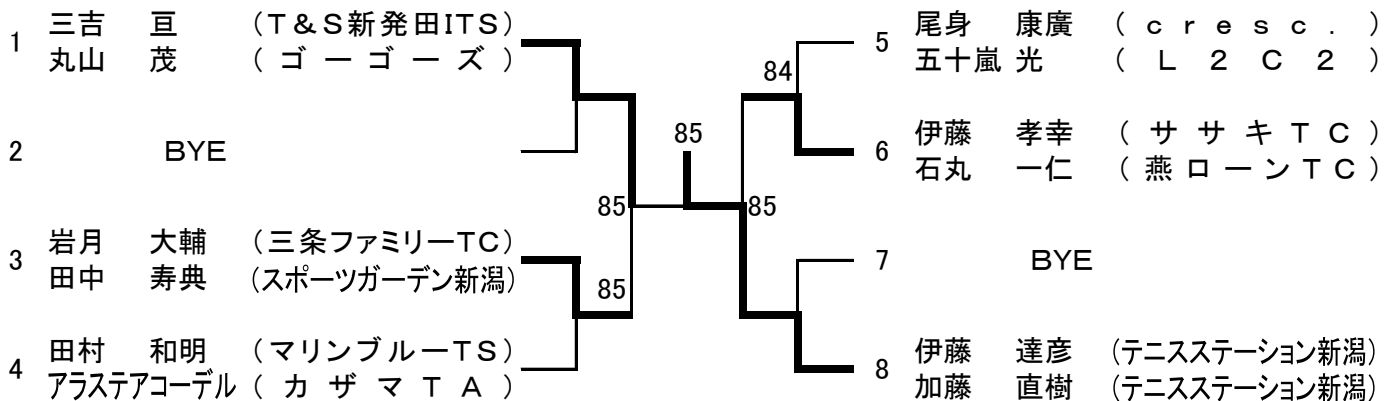
男子Aクラス



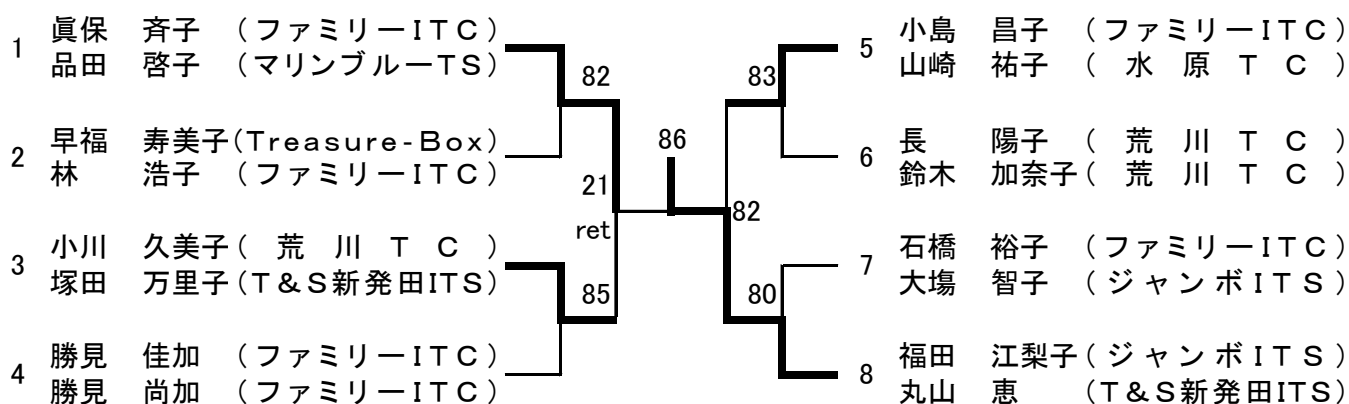
男子Bクラス



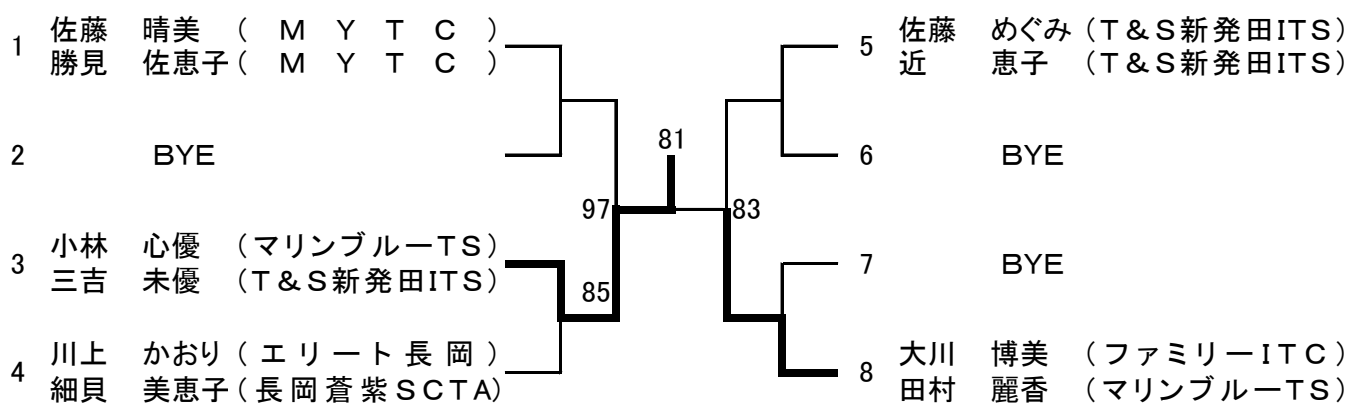
男子45歳以上



女子Aクラス



女子Bクラス



女子45歳以上

