

平成 30 年 度 下越テニス選手権 ダブルス

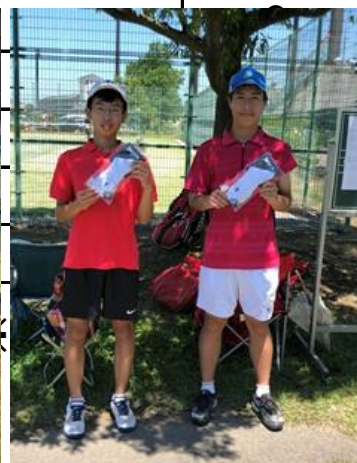
下越テニス協会 会 長 森 春夫

大会結果

- 1 主 催 下越テニス協会
- 2 主 管 新発田市テニス協会
- 3 期 日 平成30年7月15日（日） 予備日 16日（祝）
- 4 会 場 新発田市五十公野公園テニスコート
- 5 種 目 男子ダブルス A・Bクラス
女子ダブルス A・Bクラス
あきらかにAクラスの実力を有する者がBクラスに申し込みをした場合、主催者の判断で、申し込みをお断りする場合があります。
- 6 参加資格 新潟県テニス協会に加盟している団体に所属する者。
- 7 使用球 ダンロップフォート
- 8 試合方法 1セットマッチ（ノーアドバンテージ制6-6.TB）
◎状況により、変更する場合がある。
- 9 ラッキーサーブ 採用しない。
- 10 参加料 3,500円（当日徴収）

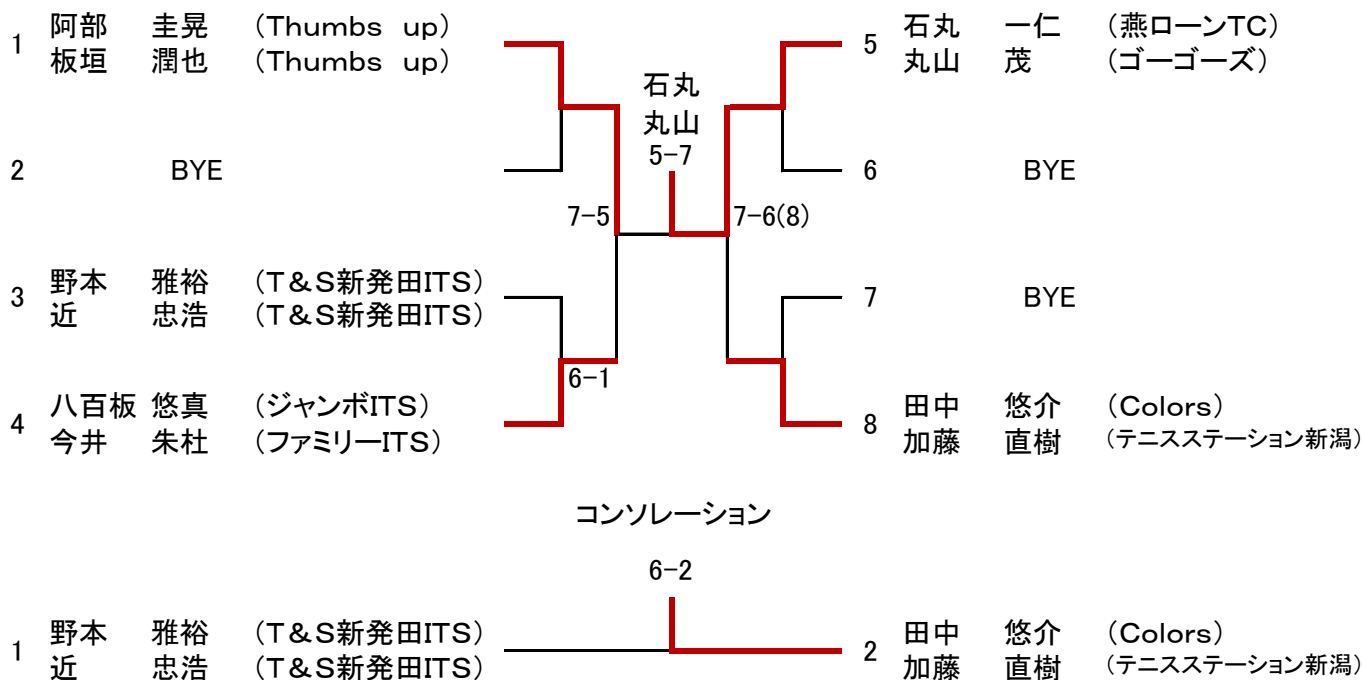
オーダーオブプレー

	1コート	2コート	3コート	4コート
8:45	1	5	6	
8:45	8	12	13	

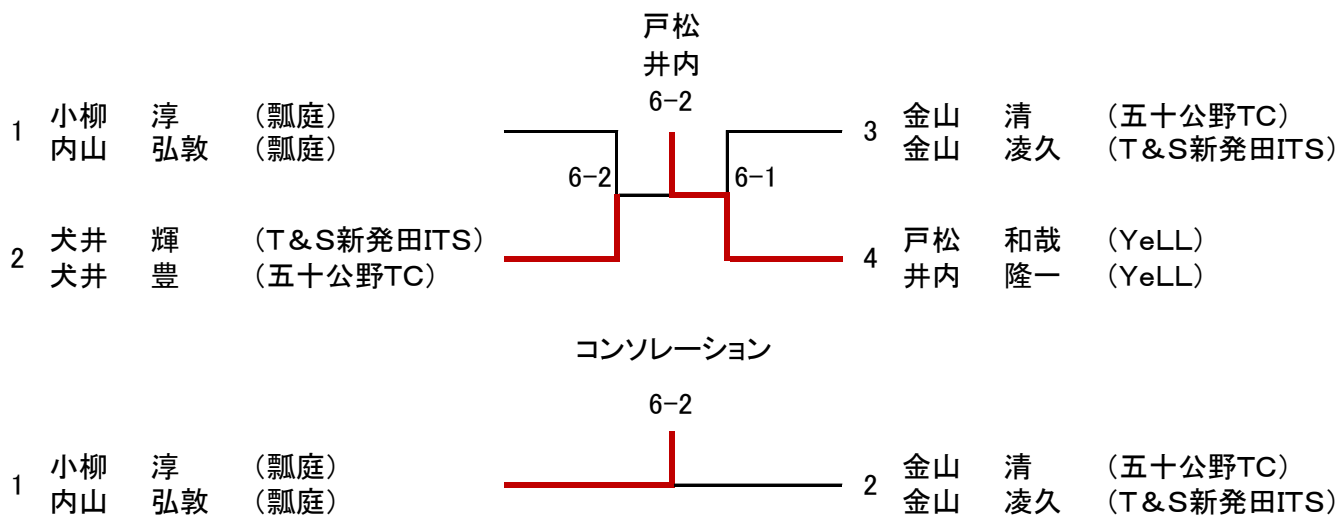


平成30年度 下越テニス選手権 ダブルス

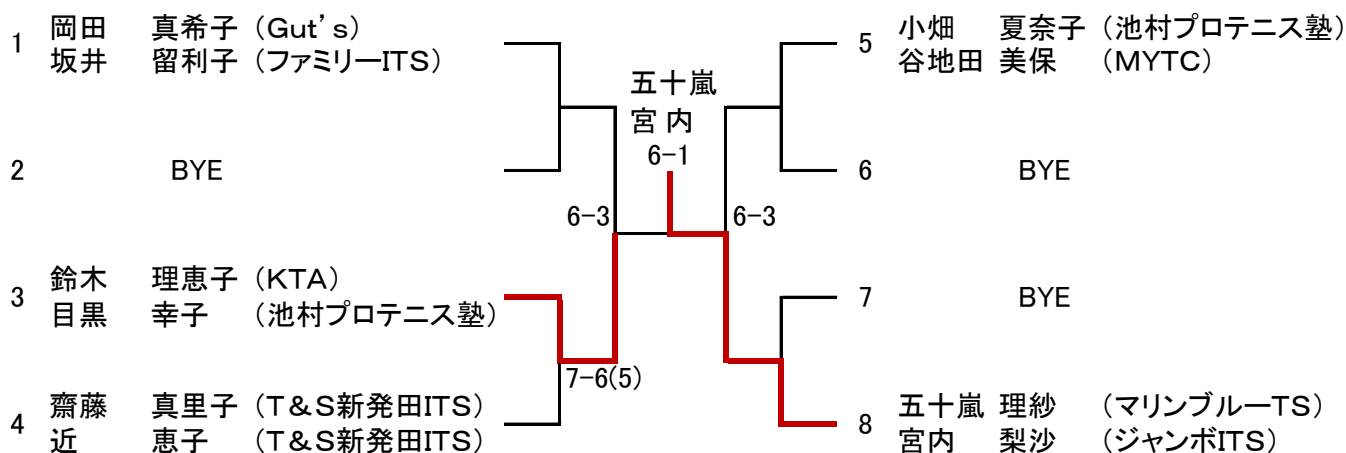
男子Aクラス



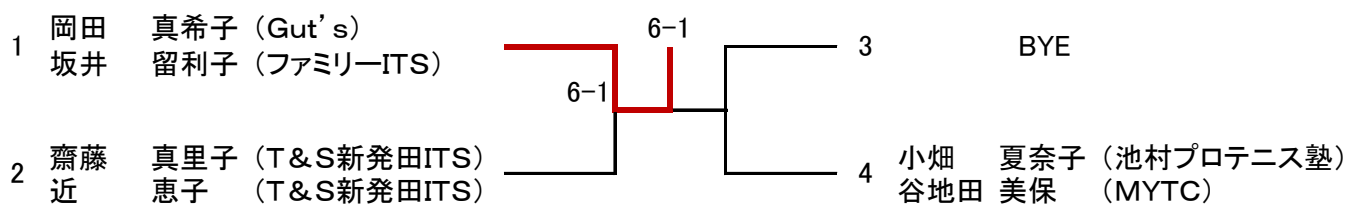
男子Bクラス



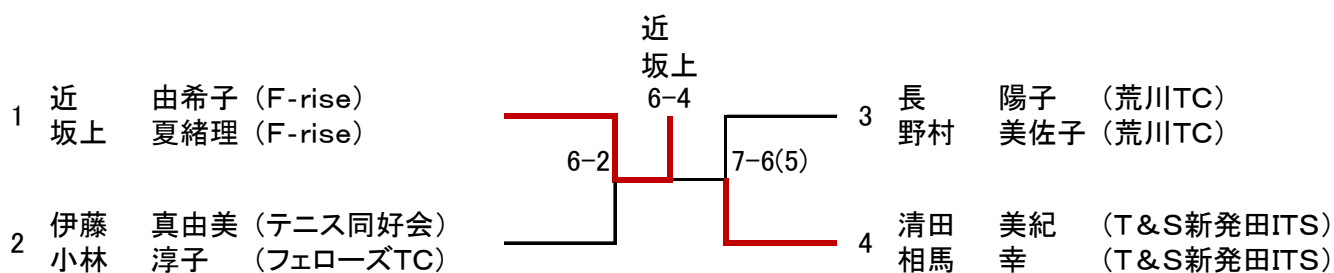
女子Aクラス



コンソレーション



女子Bクラス



コンソレーション

