

大会結果 2019

下越室内シングルス・ダブルス選手権大会

下越テニス協会 会長 森 春夫

- 主催 下越テニス協会
- 後援 五泉市、五泉市教育委員会
- 主管 五泉市テニス協会、村松テニス協会
- 期日 平成31年3月10日（日）
- 会場 五泉市総合体育館
- 種目 シングルス 一般男子 32本 一般女子 16本
ダブルス 一般男子 16本 一般女子 8本
- ※単複両種目のエントリーが可能です
- 参加資格 新潟県テニス協会に加盟している団体に所属する者
- ラッキーサー 採用する
- 使用球 ダンロップフォート
- 試合方法 トーナメント方式 1セットマッチ（ノーアドバンテージ方式）
- 参加料 シングルス 2,500円 ダブルス 3,000円（当日徴収）
- 申込方法 所定の申込用紙に必要事項を明記し、郵送かFAXで下記宛にお申し込み下さい。



申込期日 組合せ発表 日)必)ま

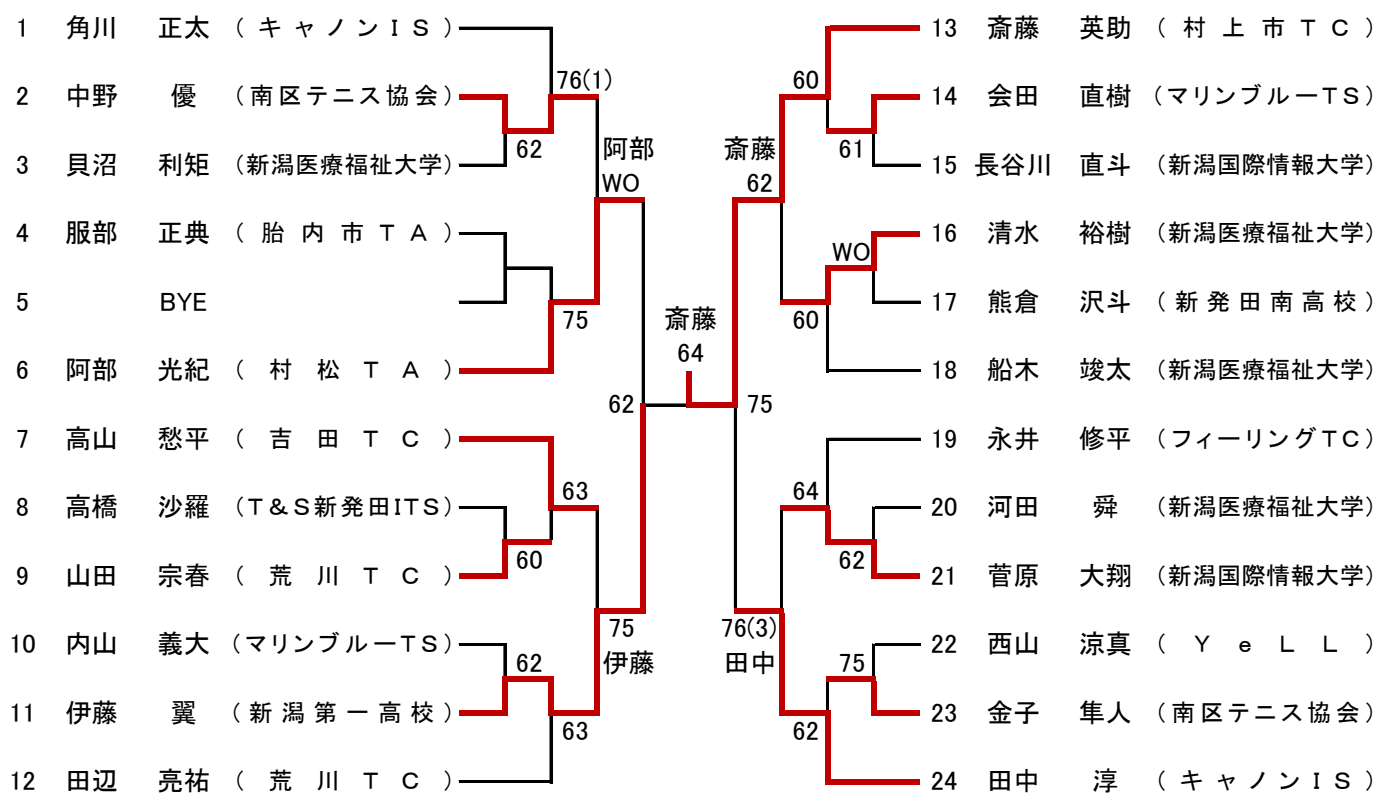
で発表します。尚、返信用の封筒（宛名記入・切手添付）を同封の場合は、



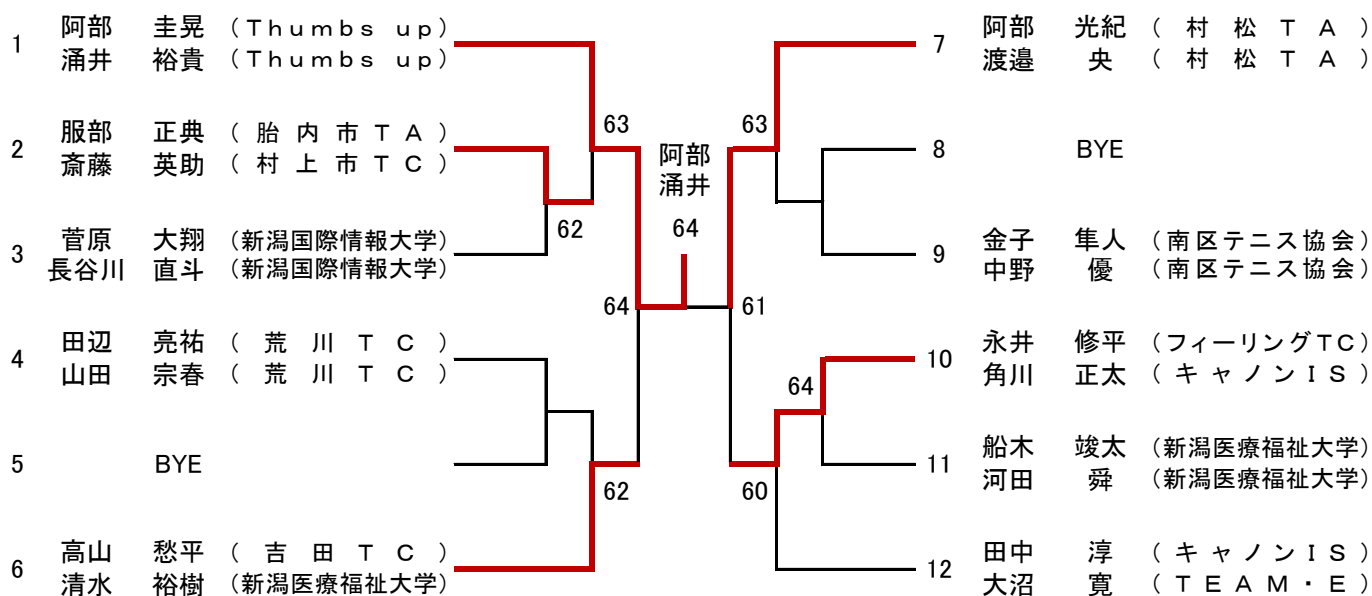
その他 お原 こと

2019 下越室内選手権大会

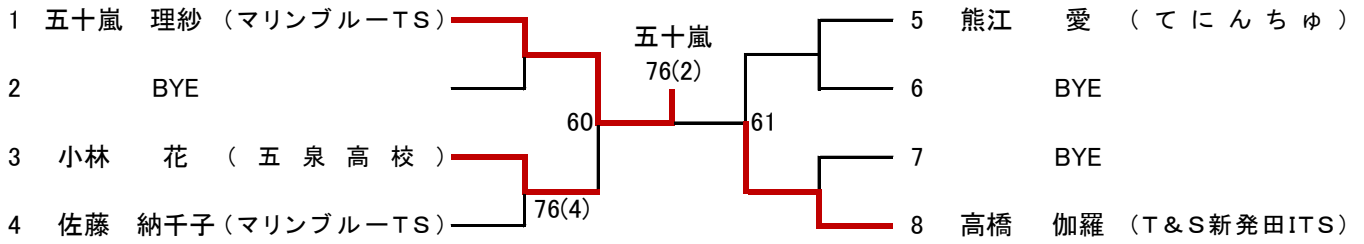
男子シングルス



男子ダブルス



女子シングルス



女子ダブルス

