

第30回 下越オープンテニス選手権大会

下越テニス協会
会長 森 春夫

日 程 平成29年4月23日(日) 予備日 5月7日(日)
会 場 五十公野公園サンスポーツランド (0254-23-8670)

主催 下越テニス協会 公認 新潟県テニス協会
主管 新発田市テニス協会 協賛 (株)ダンロップスポーツマーケティング

オーダーオブプレー

一般男子は下のコート、その他の種目は上のコートで行います。

受付場所は全種目サンスポーツランド(上コート)となります。

ご注意ください。

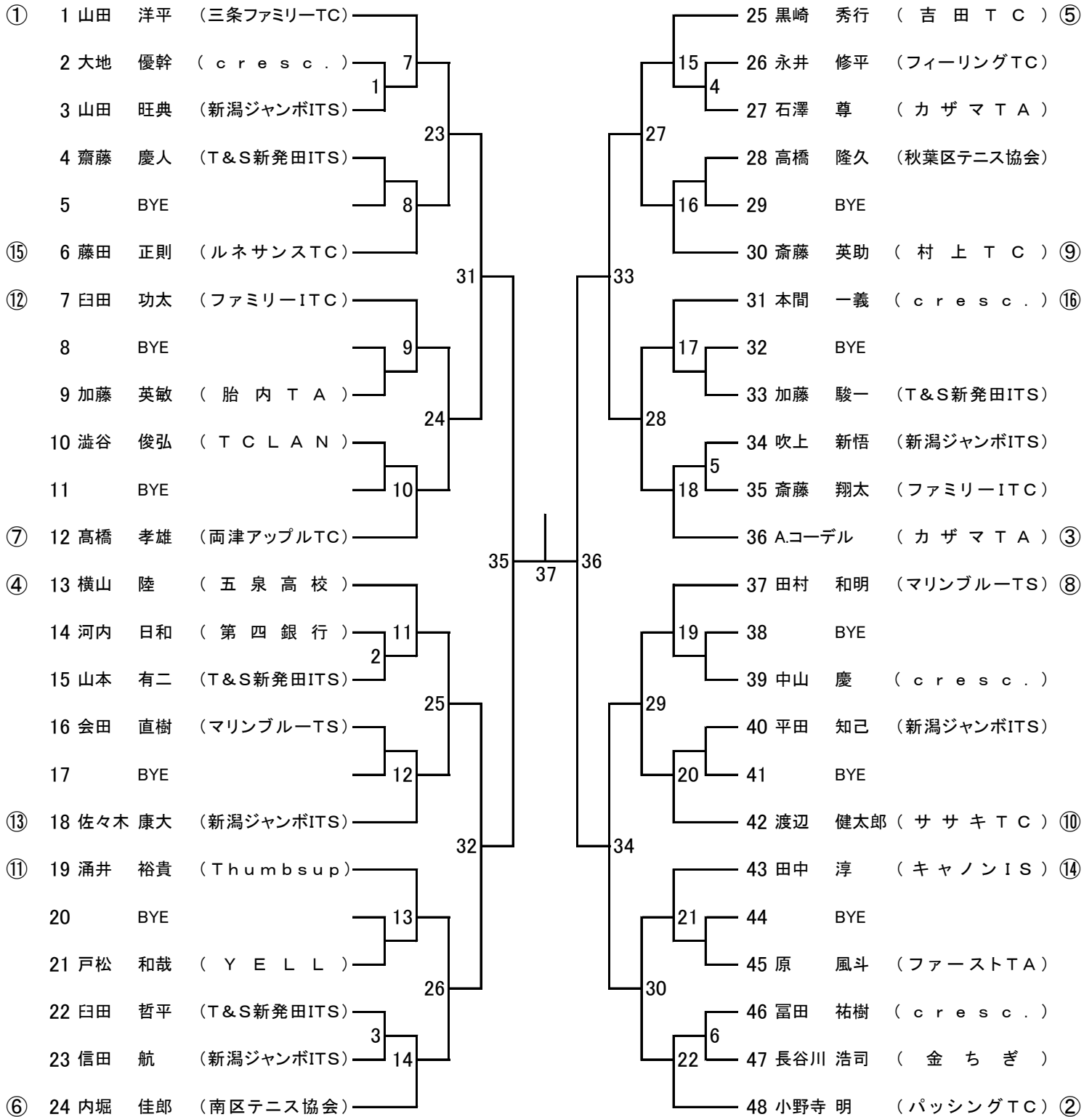
五十公野公園テニスコート(下コート)						
受付時刻	1コート	2コート	3コート	4コート	5コート	6コート
8:45	1	2	3	4	5	6
8:45	8	9	10	12	13	16
9:30	7	11	14	15	18	22
10:15	23	17	19	20	21	24
	25	26	27	28	29	30
	31	32	33	34		
	35	36				
	37					

サンスポーツランドテニスコート(上コート)						
受付時刻	1コート	2コート	3コート	4コート	5コート	6コート
8:45	38	39	47	48	49	50
8:45	51	52	53	41	42	61
9:30	40	43	54	55	62	63
10:15	56	57	44	45	64	65
	58	59	46			
	60	66				

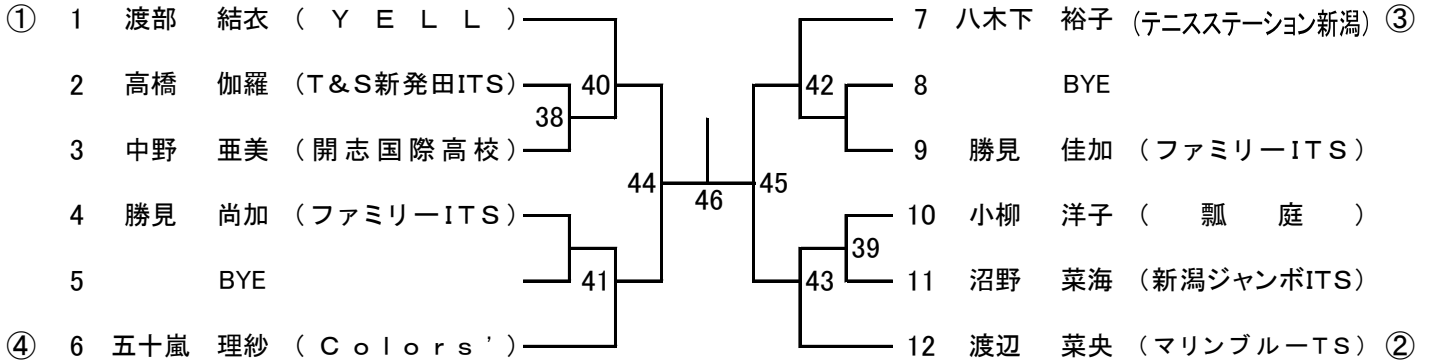
雨天時連絡先080-2028-0929

※天候不良の場合の競技実施の可否は
7:30に決定します。

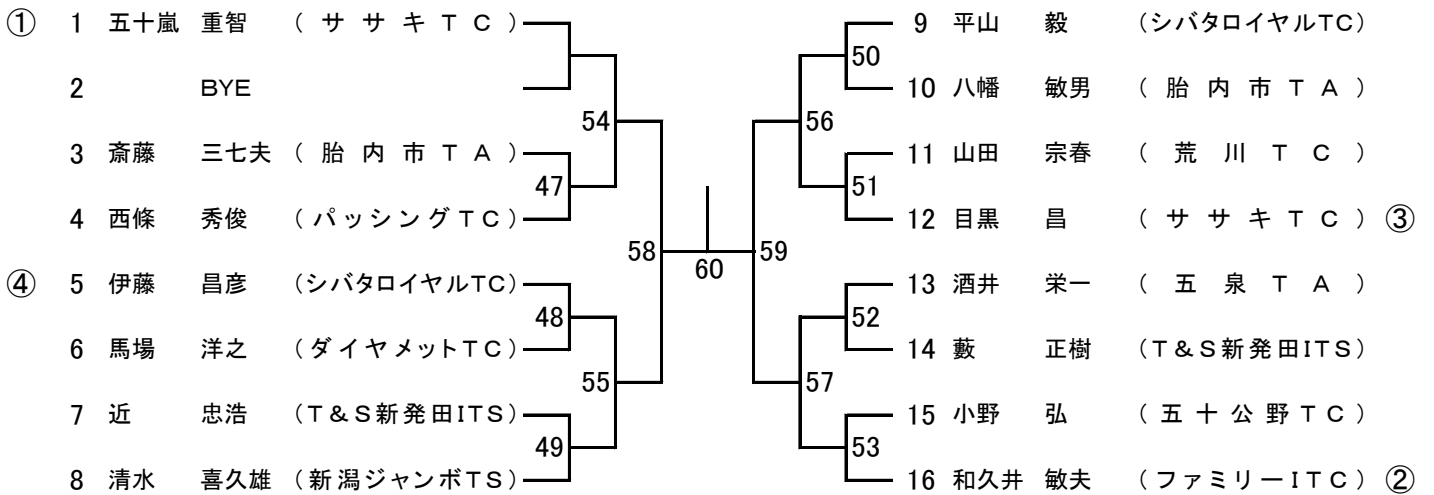
一般男子



一般女子



男子55歳以上



男子45歳以上

