

リ・ドロー ※女子Aクラスにリ・ドローがありました。

新発田市体育協会創立70周年記念大会
第40回 DUNLOP SRIXONテニストーナメント
北信越大会新潟県予選（女子Bクラスを除く）

新発田市テニス協会
会 長 和泉 正二

日 程 平成29年7月22日(土)23日(日) 予備日29日(土)30日(日)
○女子全種目 22日(土) ○男子全種目 23日(日)
会 場 ※ 五十公野公園サンスポーツランド (0254-23-8670)
参加資格 新潟県テニス協会登録団体に所属する者
使用球 ダンロップフォート
試合方法 トーナメント方式8ゲームズプロセット(8-8TB)
※ 状況により変更する場合がある
L.ルーザー 採用する
参加料 1組 4,100円(ワンコイン制度を実施します。当日徴収)

主催 新発田市テニス協会 (株)ダンロップスポーツマーケティング
公認 新潟県テニス協会 下越テニス協会 主管 T&Sシバタロイヤルテニスクラブ

オーダーオブプレー

22日(土)女子全種目

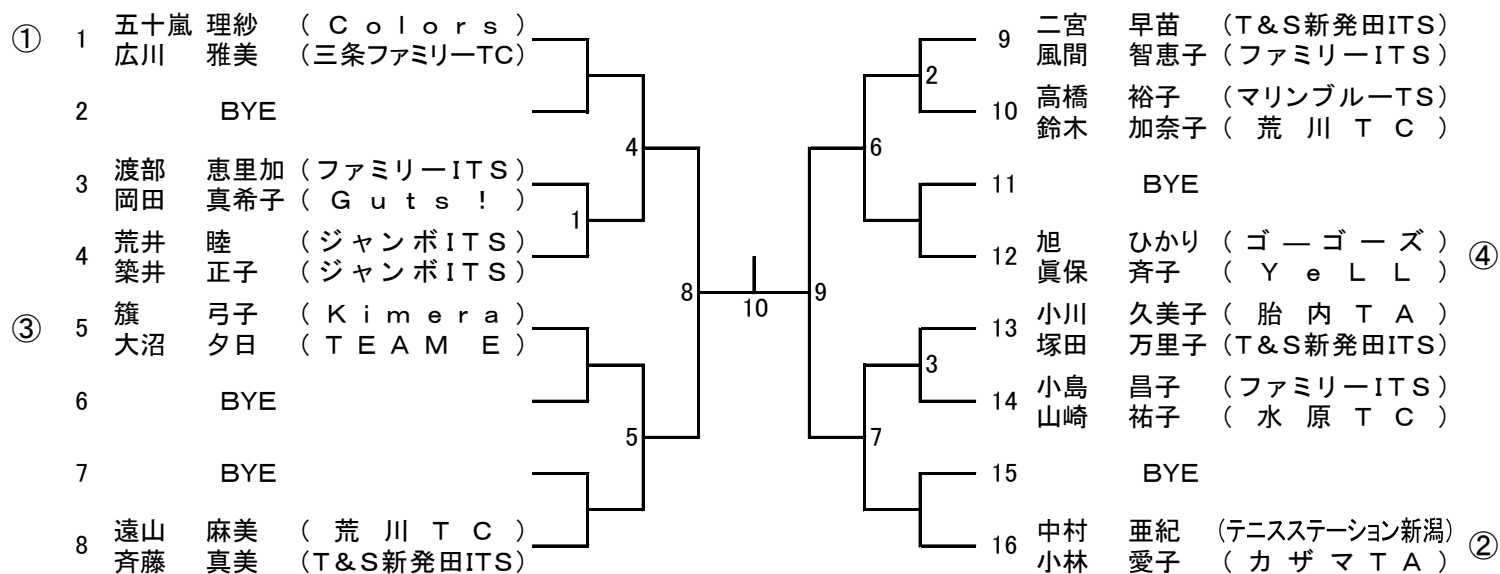
	1コート	2コート	3コート	4コート	5コート	6コート
8:45	1	2	3	11	12	13
8:45	14	22	23	24	25	5
9:30	4	6	7	15	16	17
10:00	18	26	27	28	29	8
	9	19	20	30	31	
	10	21	32			

23日(日)男子全種目

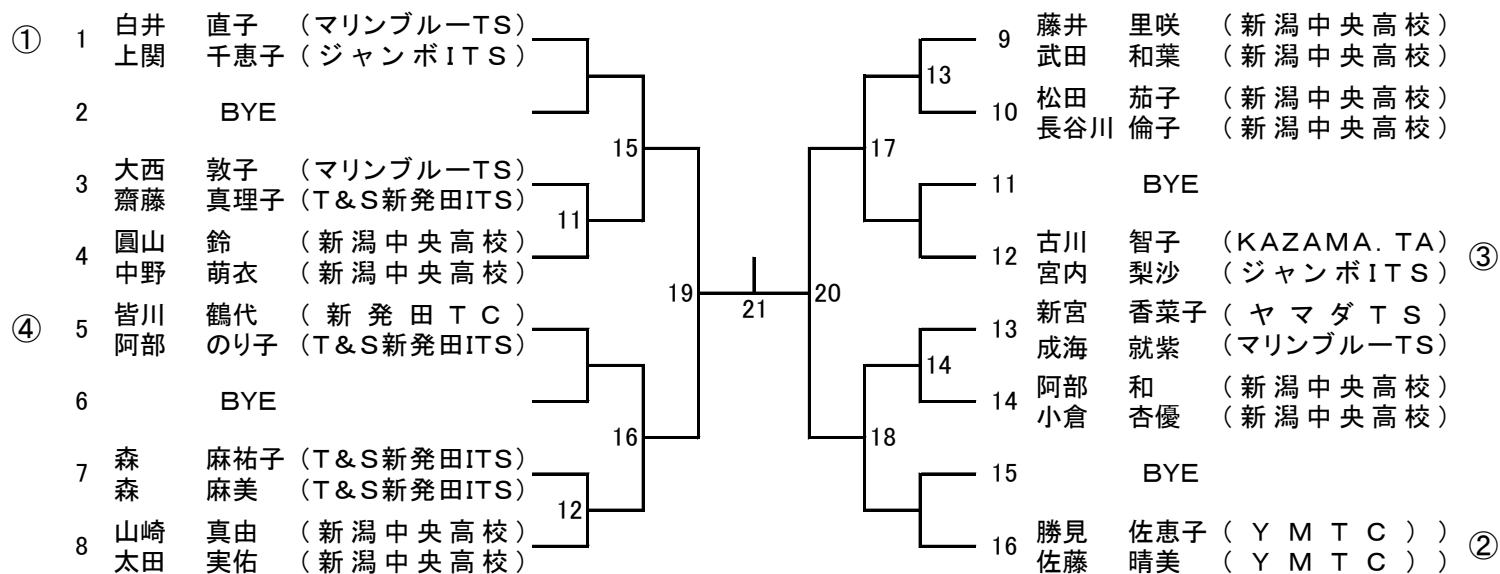
	1コート	2コート	3コート	4コート	5コート	6コート
8:45	6	7	8	9	10	11
8:45	1	2	19	20	21	
9:30	12	13	14	15		
10:00	3	4	22	23		
	16	17	5	24		
	18					

※天候不良時の競技実施の可否は当日午前7時30分に決定します。
お問い合わせはそれ以降にお願いします。 080-2028-0929

女子Aクラス



女子Bクラス



女子45歳以上

